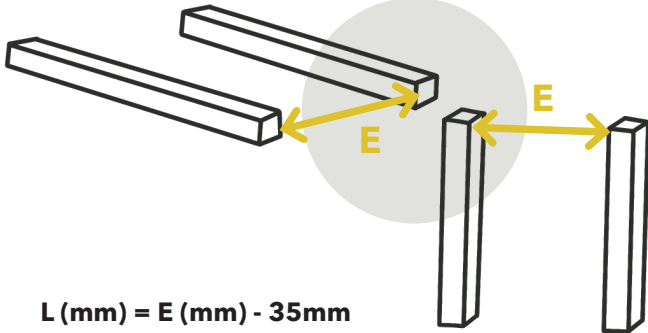


# MONTAGE DER LAMELLEN (HOLZ ODER ALUMINIUM)

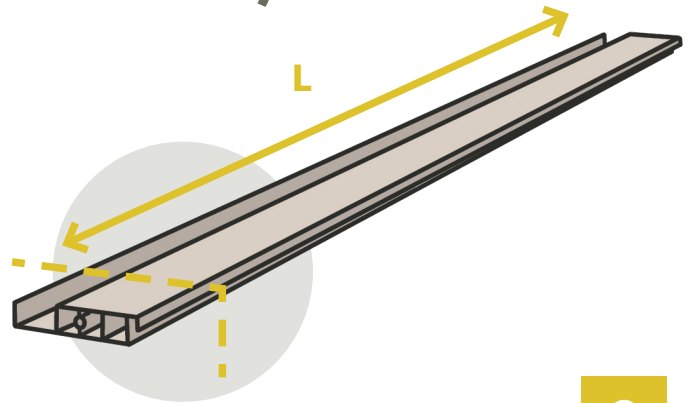
1

Messen Sie den Abstand zwischen den beiden Untergründen (Balken, Holzbalken usw.) und ziehen Sie dann 35 mm ab; so können Sie die Dielen unter Berücksichtigung eines Spiels von 5 mm für die Dehnung einfügen.



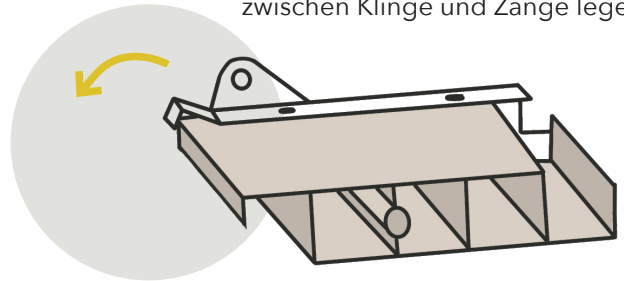
2

Schneiden Sie diese erste Klinge auf das in Schritt 1 gemessene Maß L zu.  
Bei Aluminium: Schneiden Sie mit einer Klinge mit feiner Mehrfachverzahnung.  
**Denken Sie daran, eine Schutzbrille und Handschuhe zu tragen.**



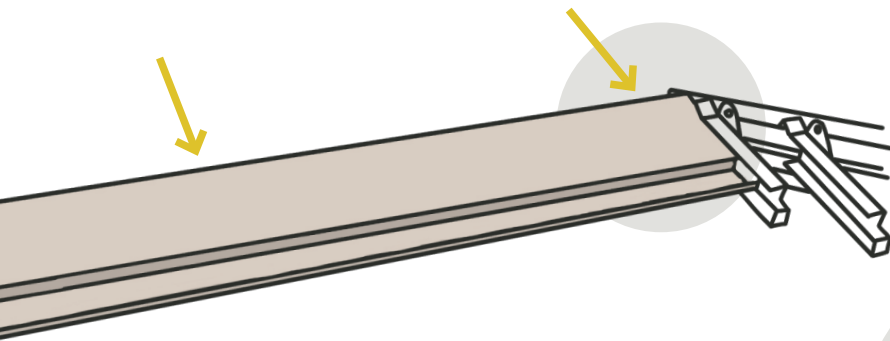
4

Schließen Sie die gebogenen Anschläge an jedem der Klingenhalter von Hand oder mithilfe einer Flachzange. Um eine Beschädigung der Farbe zu vermeiden, können Sie ruhig ein Tuch oder ein Stück Papier zwischen Klinge und Zange legen.



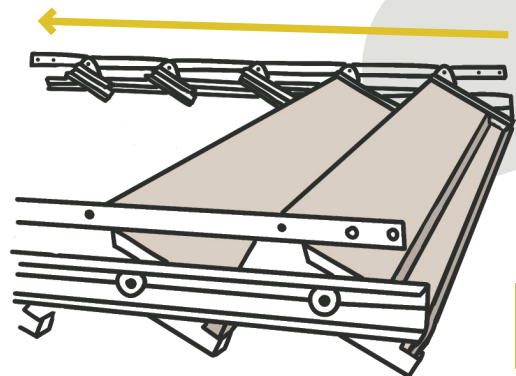
3

Setzen Sie die erste Klinge ein und überprüfen Sie das Vorhandensein des 5mm-Spiels, indem Sie die Klinge seitlich bewegen.



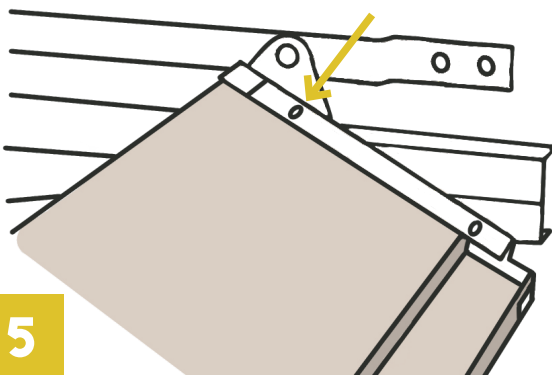
6

Si todo parece correcto, repite la operación para colocar todas las placas.



5

Para lamas de madera: fijación OBLIGATORIA. Añadir un tornillo a cada lado de la lama.  
Para lamas de aluminio: fijación RECOMENDADA en zonas ventosas. Añada un tornillo a cada lado de la lama, pero no apriete demasiado para permitir la dilatación en verano.



Consejo: repita las mediciones con regularidad y ajuste la longitud de las cuchillas si la estructura no es perfectamente paralela.

